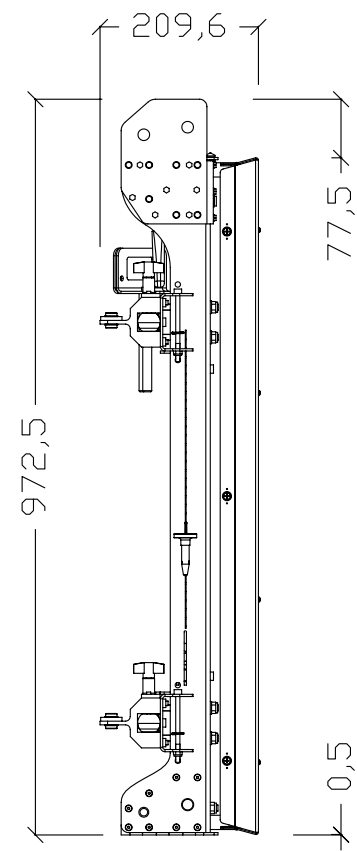
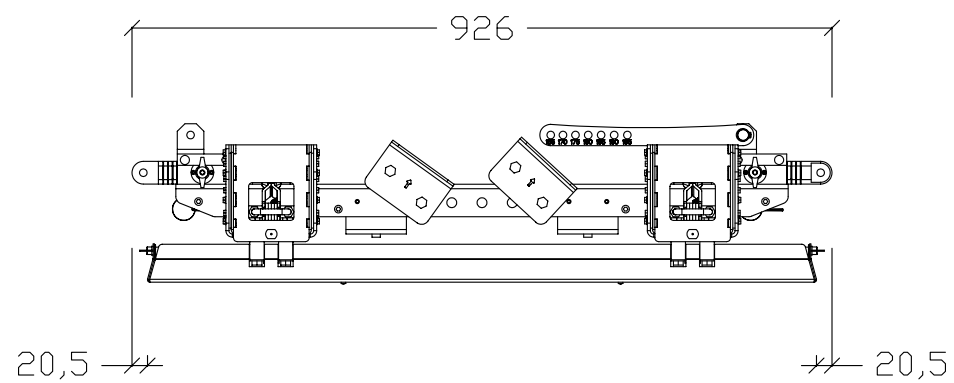


Vue de face



Vue de côté



Vue de dessus

Imprimer au format A3 pour
obtenir le dessin à l'échelle

Mipix - 11x11 D BA



10 - 12 Avenue des Arts et Métiers
92100 Saint Denis La Plaine
Tel. +33(0)1 55 93 48 48

Février 2007

mm éch : 1/10