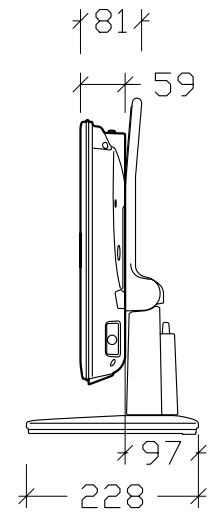
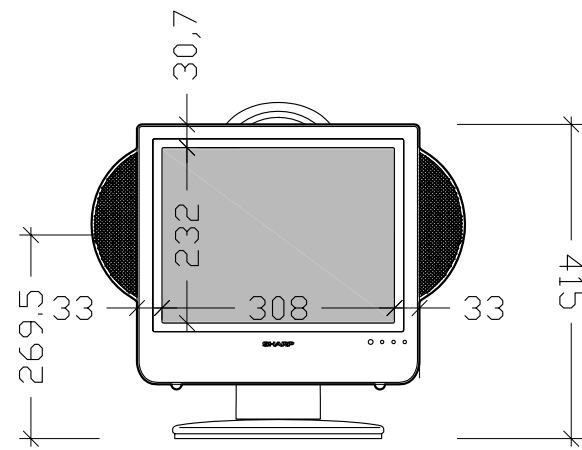


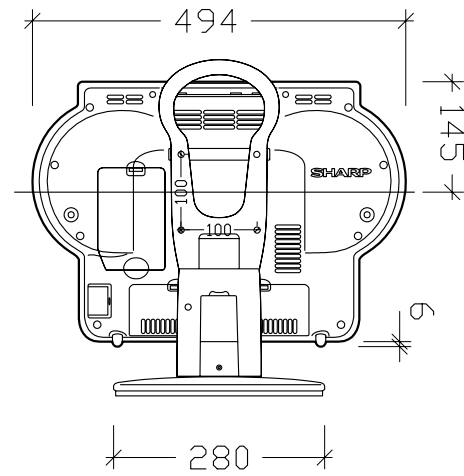
Vue de dessus



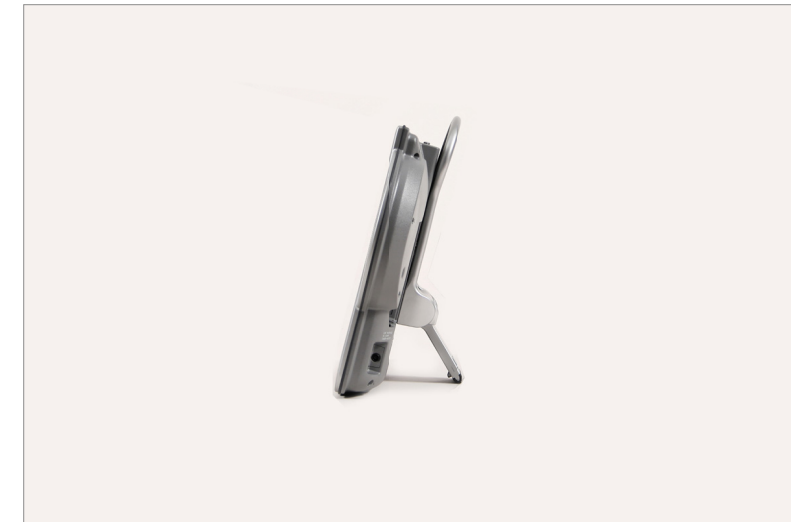
Vue de côté



Vue de face



Vue de dos



Imprimer au format A3 pour
obtenir le dessin à l'échelle

LCD - LC15L1E (Wi-Fi)



10 - 12 Avenue des Arts et Métiers
92100 Saint Denis La Plaine
Tel. +33(0)1 55 93 48 48

SHARP

Février 2007

mm

éch : 1/10