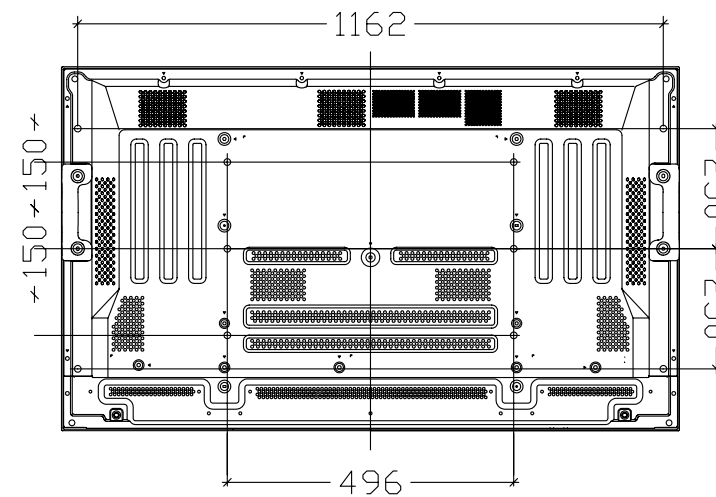
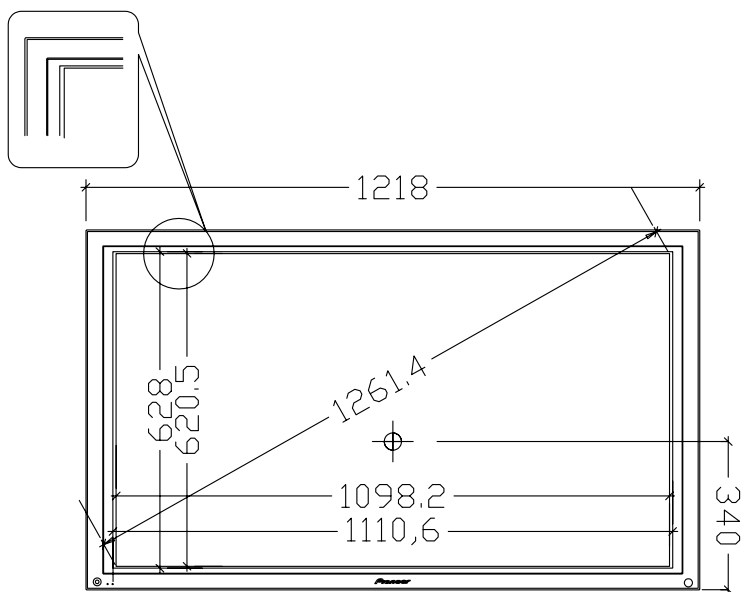


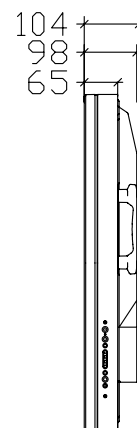
Vue de dessus



Vue de dos



Vue de face



Vue de côté

Imprimer au format A3 pour
obtenir le dessin à l'échelle

Plasma - 50 MXE 11



10 - 12 Avenue des Arts et Métiers
92100 Saint Denis La Plaine
Tel. +33(0)1 55 93 48 48

Février 2007

mm éch : 1/15